

## VEILIGHEIDSGORDELS

401 (1)

updated 2017

- 401-01 68-82 GORDELS, 2-PUNTS, VERVANGING VAN ORIGINEEL. DIVERSE KLEUREN. (GEEN ROLGORDELS)  
401-03 68-82 GORDELS 2-PUNTS, AUTO/SET (GM logo)



401-01

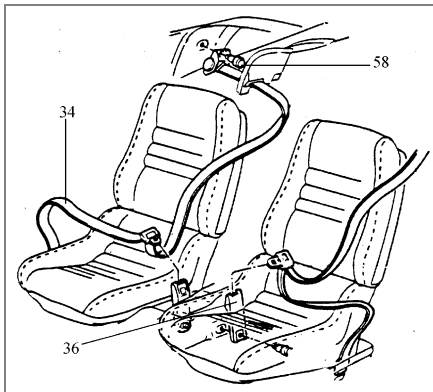


401-03

### **CORRECTE (ORIGINEEL) GORDELS (NIEUW !!)**

Deze gordels zijn na jaren weer verkrijgbaar in de meest originele uitvoering die u zich kunt wensen. Binnen-gordel gedeelte vanaf de tunnel in de juiste lengte, origineel stikpatroon, correcte bevestiging van het insteekdeel, MET GM logo op de ontgrendelknop. Oprolgedeelte voorzien van nieuwe technologie. 2-puntsgordel = heupgordel 3-puntsgordel = heup en schouder  
ONDERSTAANDE GORDELSETS ZIJN VOOR 2 STOELLEN.

- 401-19 68 GORDELS 2-PUNTS, (1 ROL) GM logo  
401-20 68L-69 GORDELS 3-PUNTS, (1 ROL) GM logo  
401-20A 68L-71  
401-21 70-71 GORDELS 3-PUNTS, (1 ROL) GM logo  
401-22 72-77 GORDELS 2-PUNTS, (1 ROL) GM logo  
401-23 72-73 GORDELS 3-PUNTS, (2 ROL) GM logo  
401-26 74-77 GORDELS 3-PUNTS, (2 ROL) GM, COUPE  
401-27 74-75 GORDELS 3-PUNTS, (2 ROL) GM, CONVERT.  
401-28 78-82 GORDELS 3-PUNTS, (1 ROL) GM logo  
© DUTCH CORVETTE SUPPLIES



### **AFTERMARKET (IMITATIE) GORDELS (NIEUW !!)**

Deze sets benaderen de origineel uitvoering. De grendels zijn in GM stijl uitgevoerd, echter NIET met GM logo. Het oprolgedeelte is van nieuwe technologie voorzien.  
Op dit moment leverbare kleuren: Zwart, donker rood, rood, donker blauw, saddle (lichtbruin), zilver. (Vraag beschikbaarheid)  
2-puntsgordel = heupgordel 3-puntsgordel = heup en schouder  
ONDERSTAANDE GORDELSETS ZIJN VOOR 2 STOELLEN

- 401-30 68L-69 GORDELSET 3-PUNTS (1 ROL) aftermarket  
401-31 70-71 GORDELSET 3-PUNTS (1 ROL) aftermarket  
401-33 72-73 GORDELSET 3-PUNTS (2 ROL) aftermarket  
401-36 74-77 GORDELSET 3-PUNTS (2 ROL) afterm.COUPE  
401-38 78-82 GORDELSET 3-PUNTS (1 ROL) aftermarket  
401-24 68-74 GORDELSET upgrade 2 naar 3-punts z. logo  
401-25 68-74 GORDELSET upgrade 2 naar 3-punts GM logo



401-19



401-20



401-21



401-20A



401-22



401-23



401-26



401-27



401-28

**VEILIGHEIDSGORDELS 401**

(2)



401-24



401-25



401-30/31



401-33



401-36



401-38

**TOEBEHOREN GORDELS**

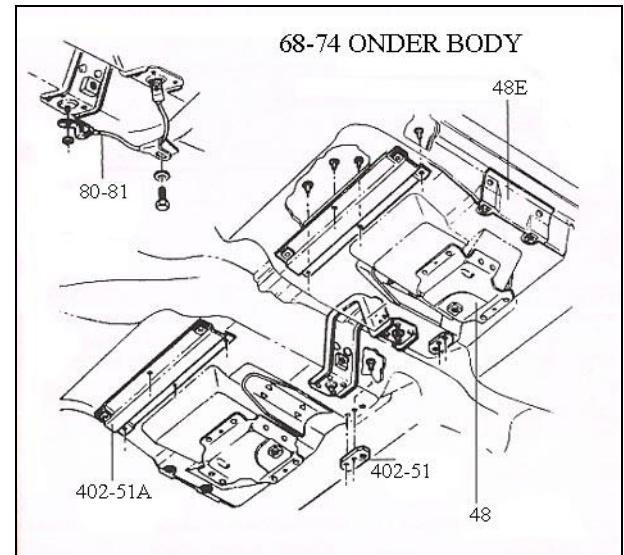
**401 B**

- 401-40 68 GORDELHOES, VOOR 3-PUNTS, P/PAAR (ZIE OOK 401-71 EN VERDER)
- 401-44 68 GORDELINSTEK OPBERGHOES, 3-PUNTS ZWART (P/PAAR)
- 401-44C 68 GORDELINSTEK OPBERGHOES, KLEUR

Onderstaand de gordelbevestigingsplaten metaal, onder de body.

- 401-47 68 VERSTEVIGINGSPLAAT, BUITENZ.(LI/RE)
- 401-47A 69 VERSTEVIGINGSPLAAT, BUITENZ.LI/RE)
- 401-48 72-73 VERSTEVIGINGSPLAAT, BUITENZ.(LI/RE)
- 401-48A 68-69 VERSTEVIGINGSPLAAT, BINNENZ.(LI/RE)
- 401-48B 68 VERSTEVIGINGSPLAAT GORDELGELEIDER, BUITENZ. (LI/RE)
- 401-48C 69 VERSTEVIGINGSPLAAT GORDELGELEIDER, BUITENZ. (LI/RE)
- 401-48D 75 VERSTEVIGINGSPLAAT, GORDELGELEIDER BUITENZ.(LI/RE)

- 401-48E 72-74 VERSTEVIGINGSPLAAT GORDELGELEIDER, BUITENZ. (LI/RE)
- 401-48G 70-74E VERSTEVIGING SCHOUDERGEDEELTE (L/R)
- 401-48H 74L-76 VERSTEVIGING SCHOUDERGEDEELTE (L/R)



STOELVERSTEVIGING 402-51 & 51A: ZIE GROEP 402



401-48



401-48G



401-48A



401-48C

**VEILIGHEIDSGORDELS 401****(3)**

401-50 68 BEVESTIG.MATERIAAL 3-PUNTS, AUTO/SET  
 401-51 69 BEVESTIG.MATERIAAL 2-PUNTS, AUTO/SET  
 401-52 69 BEVESTIG.MATERIAAL 3-PUNTS, AUTO/SET  
 401-53 70-71 BEVESTIG.MATERIAAL 2-PUNTS, AUTO/SET  
 401-54 70-71 BEVESTIG.MATERIAAL 3-PUNTS, AUTO/SET  
 401-55 72-75 BEVESTIG.MATERIAAL 2-PUNTS, AUTO/SET  
 401-56 72-75 BEVESTIG.MATERIAAL 3-PUNTS, AUTO/SET

**© DUTCH CORVETTE SUPPLIES**

401-57 74-77 BEVESTIG.MATERIAAL 3-PUNTS, AUTO/SET  
 COUPE MODELLEN  
 401-58 78-82 BEVESTIG.MATERIAAL 3-PUNTS, AUTO/SET  
 401-59 70-75 GELEIDER SCHOUDERGEDEELTE  
 401-39 78-82 SIERRAND IN ZIJ-COVER BODY (PR)

452-61 73 RELAIS "SEAT BELT WARNING"  
 452-62 74-75 RELAIS GORDELKLOKKERING, TEGEN  
 SCHUTBORD

401-71 69E GORDELHOES, BINNENSTE, ZWART (P/PR)  
 401-71C 69E GORDELHOES, BINNENSTE, KLEUR (P/PR)  
 401-72 69L GORDELHOES, BINNENSTE, ZWART (P/PR)  
 401-72C 69L GORDELHOES, BINNENSTE, KLEUR (P/PR)  
 401-73 70-73 GORDELHOES, BINNENSTE, ZWART (P/PR)  
 401-73A 74-82 GORDELHOES, BINNENSTE, ZWART (P/PR)  
 401-73C 70-73 GORDELHOES, BINNENSTE, KLEUR (P/PR)  
 401-74 74-82 GORDELHOES, BINNENSTE, ZWART (P/PR)  
 401-74C 74-82 GORDELHOES, BINNENSTE, KLEUR (P/PR)



401-72C

401-75 70-75 GORDELHOES, STOPHOESJE, ZWART (PR)  
 401-75C 70-75 GORDELHOES, STOPHOESJE, KLEUR (PR)  
 401-76 69 HOESKAP TBV SHOULDER ROL, ZWART (PR)  
 401-76C 69 HOESKAP TBV SHOULDER ROL, KLEUR (PR)



401-76

402-20C 70-75 DOORVOER GORDEL BINNEN IN STOEL-  
 LEUNING (LI/RE)  
 402-20D 70-75 SIERRAND BUITENZ. STOELLEUNING (L/R)  
 402-20E 70-75 SCHROEVENSSET VOOR 402-20D



402-20C



402-20D



401-39

401-80 68-70 VEILIGH.KABEL ONDER BODY, MIDDEN  
 401-81 71-74 VEILIGH.KABEL ONDER BODY, MIDDEN  
 401-82 68-73 FRAMEBEVEST. STEUN MIDDEN KABEL



401-80/81

**SEAT BELT WARNING**

409-32B 68-71 MODULE-PRINT "SEAT BELT WARNING"  
 409-33A 68-71 BAJONETJE IN MODULE-PRINT  
 409-32A 68-71 DRUKKNOP SETJE "PUSH"